

DATECS

KORISNIČKO UPUTSTVO



ESC/POS
Termalni pisač

Oznaka dokumenta: CONFIG_FP_700CRX_KU_20150526

Verzija: 26.05.2015.

Želimo Vam ugodan rad sa FP-700!

Informacije sadržane u ovom dokumentu podložne su promjenama bez prethodne najave. Sva su prava pridržana. Svako mehaničko, električno ili elektroničko reproduciranje ili adaptacija informacije u ovom dokumentu bez prethodnog pismenog dopuštenja DATECS Ltd je zabranjeno.

1784 Sofia, Bulgaria, 115A Tzarigradsko shosse blvd.
Tel.: +359 2/8165 500, 8165 501, 8165 506, 8165 511; Fax: +359 2/8165 510
E-mail: sales@datecs.bg

Verzija: **Rujan 2014**

Uvod

Osnovne značajke 4

1. Tehnički podaci 5

2. Sigurnosne upute 7

3. Potvrda o sadržaju kutije 9

4. Imena dijelova I funkcije

Vanjske dimenzije 10

Prednji izgled/Stražnji izgled 10

Unutarnje značajke prisača 11

Operativna ploča 12

Uključivanje / isključivanje i gumb FEED 12

Ekran za kupca 12

5. Postavljanje

Instalacija pisača 13

Hardver izbornik 14

Memorijski prekidači 15

Prilagodba senzora papira 16

Umetanje papira 17

Testiranje printera 18

Glavne značajke

DATECS FP-700 je fiskalni termalni pisač sa 80 cm širokim printerskim mehanizmom. Dizajniran je za uporabu sa širokim spektrom priključne opreme, uključujući podatke, POS i kuhinjskim terminalima. Sa dodatnom opremom može se koristiti u širokom rasponu aplikacija. Pisač može brzo i lako ispisati fiskalne račune, fakture i izvješća ovisno o potrebama potrošača.

Obilježja:

- Kompaktan, jednostavan za korištenje univerzalnog dizajna;
- Velika brzina (220 mm/s) ispisivanja;
- Niska razina buke;
- Jednostavno umetanje papira;
- Termalni papir – 58 mm širine;
- RS232 ,USB i Ethernet sučelje;
- Ugrađena sučelja za ladice za novac i vanjski ekran;
- Automatski rezač papira;
- Senzor za signaliziranje kraja papira;
- Pokazivač grešaka je dostupan sa LED-om, zujanjem ili na LCD-u ekranu;
- Integriran GPRS terminal;

Parametar	Opis	
Ispisivanje	Metoda ispisivanja	Termalna metoda ispisivanja točaka
	Rezolucija	203 dpi (8 x 8 točaka/mm)
	Gustoća točaka	Horizontalno – 0.125 mm (8 točaka/mm) Vertikalno – 0.125 mm (8 točaka/mm)
	Maksimalna širina ispisivanja	72 mm / 576 točaka po redu
	Broj simbola u redu	48 – na 80 mm Načina rada rolepapira 36 – na 58 mm Način rada role papira
	Sistem umetanja papira	Jednostavno
	Brzina ispisivanja (Maksimalna)	220 mm/s (1760 točaka/s)
	Jezik ispisivanja	Službeni jezici u FBiH (ćirilica, latinica)
Mediji: Jedna rola termalnog papira	Širina papira, mm	58
	Dijametar, mm	57-86
	Debljina papira, \varnothing m	59-150
Logo	1 Crno i bijelo	576 x 96 točaka / 80mm rola papira 400 x 96 točaka / 58mm rola papira
	Fiskalni logo	1 Crno i bijelo
Sučelje	Serijsko	RS232 C – max. 115200 bps
	USB	USB v 1.1, kompatibilansa 2.0
	LAN	100 Mbps (100 BASE-TX)
Fiskalna memorija	Fiskalni modul	2 MB (4000 Dnevnih izvještaja, (vijek trajanja svih zapisa u FM je \geq 5 godina)
	Micro SD kartica	\geq 4 GB (vijek trajanja svih zapisa u EJ je \geq 5 godina)
GPRS Terminal	Integriran	DTT-105

Parametar	Opis	
Indikacije	LCD	128*32 Točaka U dva reda po 20 karaktera Prikaz latiničnih i ćiriličnih znakova
Ugrađeni AC adapter	Model: Ulaz: Izlaz:	Citizen 35AD1 AC 100 – 240 V, 1,3 A, 50/60 Hz DC 24 V, 1,9 A
Operacijski prekidač	FEED/ENTER tipka Prekidač ON/OFF BACK tipka Move Up tipka Move down tipka FWD tipka	Moguće operacije i navigacije menija opisane su u sekciji: "Hardware menu"
Prekidač		ON/OFF
Težina	Bez papira:	~2 kg
Dimenzije (mm)		147 (W) X 207 (D) X 147 (H)
Okolina	Temperaturni uvjeti:	Temperatura od 0°C - 40°C Vlažnostod 35% RH - 85% RH
	Temperaturni uvjeti za čuvanje:	Temperature od -20°C - 60°C Vlažnostod 10% RH - 90% RH
Pouzdanost	Glava pisača: Automatsko rezanje:	150 km duljina papira 2 milijuna rezova
	(na normalnoj temperaturi/vlažnosti/sa preporučenom vrstom papira)	
Kablovi		Kabel za punjenje RS-232 kabelsko sučelje

SIGURNOSNE UPUTE

Koje moraju biti strogo proučene!



Upozorenje

Ukazuje na situaciju, koja ako se dobro ne prouči može uzrokovati opasne ozljede.



Upozorenje

- Pisač nemojte čuvati ili koristiti na mjestima gdje bi mogao biti izložen: direktnoj sunčevoj svjetlosti; kemijskim reakcijama u laboratoriju;, česticama željeza ili prašini.
- Ne stavljajte nikakve objekte na printer. Budite oprezni pri micanju ili nošenju pisača. Slučajno ispuštanje pisača može uzrokovati ozbiljne ozljede i oštećenja. Pisač se mora koristiti samo u horizontalnom položaju.
- Nemojte ispustiti ili staviti strana tijela kao što su spojnice i igle u pisač. To može izazvati probleme.
- Nemojte prolijevati pića, kao što su čaj ili kava, ili koristiti sprej protiv insekticida na pisaču. Ukoliko dođe do prolijevanja vode ili pića, prvo isključite uređaj te kontaktirajte Vaš servis.
- Kada čistite površinu pisača, nemojte koristiti tkaninu koja je natopljena razrjeđivačem, trikloretilenom, benzinom, ketonom ili sličnim kemikalijama.
- Upravljajte kontrolnom pločom ispravno. Nemojte se služiti predmetima oštih rubova, poput kemijske olovke, za rad.
 - Ukoliko dođe do problema sa pisačem, nemojte ga samostalno popravljati. Umjesto toga, kontaktirajte Vaš servis.
- Nemojte rastavljati ili mjenjati pisač.
- Čistite redovito i ispravno glavu pisača od papirne prašine i ostalih nečistoća, koristeći meku krpu natopljenu u etilni alkohol.



DATECS

OBAVIJEST

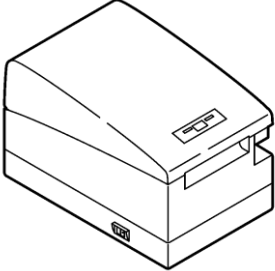
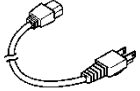


- Prije korištenja, obavezno pročitajte ovaj priručnik te neka Vam uvijek bude pri ruci ukoliko bude potrebno.
- **DATECS** ima pravo izmijeniti sadržaj ovog priručnika bez prethodne najave.
- Prijenos sadržaja ovog priručnika bez prethodnog odobrenja je strogo zabranjeno.
- **DATECS** nije odgovoran za probleme koje mogu uzrokovati dodatni proizvodi i potrošni materijali, osim dodatnih proizvoda koji su sadržane u ovom priručniku.
- Nemojte popravljati, nositi ili rastavljati dijelove uređaja, osim onih koji su navedeni u ovom priručniku.
- **DATECS** nije odgovoran za bilo koju štetu na pisaču uzrokovanu pogrešnom upotrebom korisnika i neodgovarajuće okoline.
- Podaci koji se nalaze u printeru su privremeni. Stoga, svi podaci će biti izgubljeni ukoliko uređaj nije spojen na struju. DATECS nije odgovoran za bilo koju štetu nastalu gubitkom podataka zbog kvarova, popravka, pregleda i sl.
- Molimo Vas da nas kontaktirate ukoliko ima grešaka ili nejasnoća u ovom priručniku. Bili bismo Vam zahvalni!

3

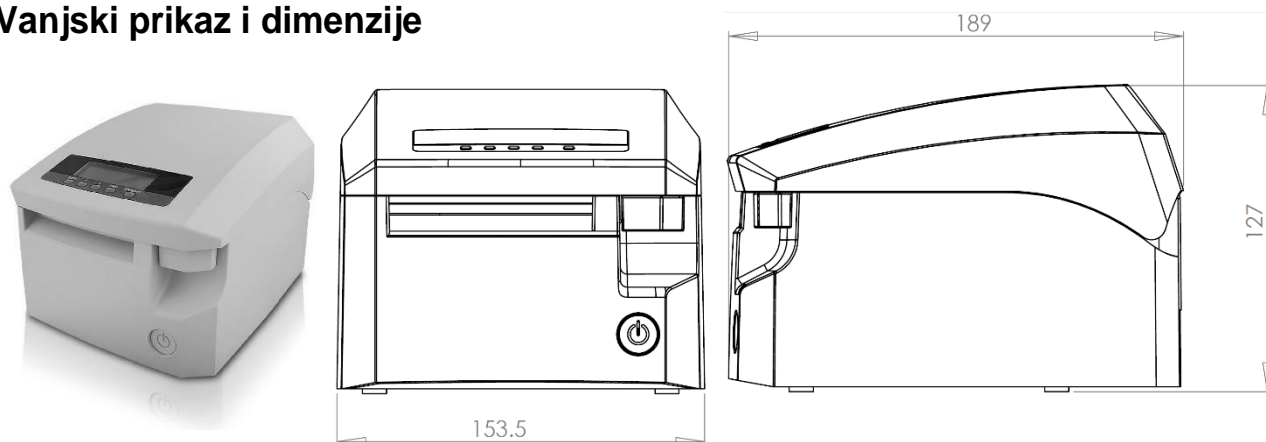
Potvrda sadržaja kutije

DATECS FP-700

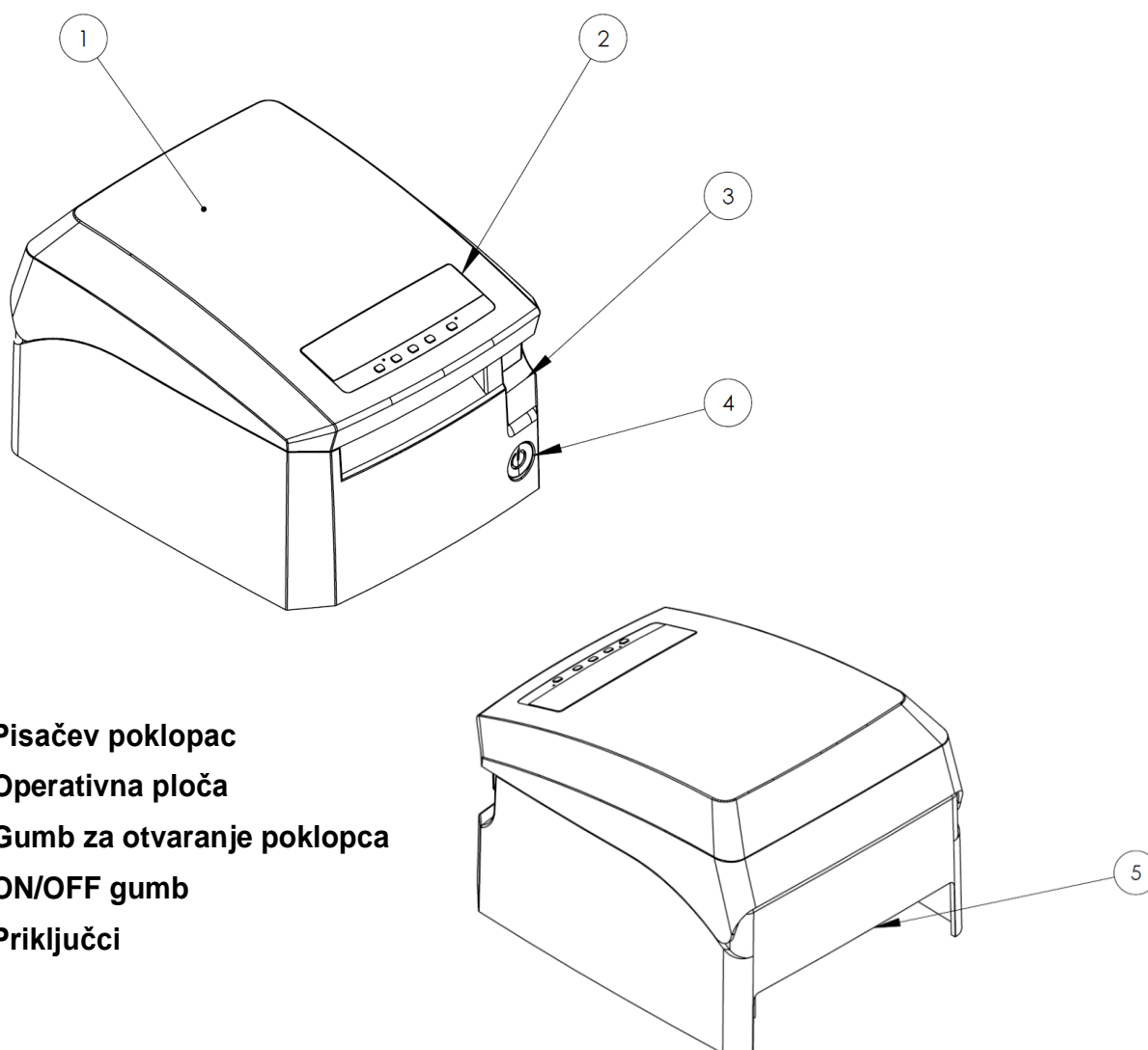
Nakon otpakiranja pisača, pažljivo provjerite da li su sljedeći dijelovi u kutiji:

Broj stavke	Naziv	
1	FP-700 Fiskalni Termalni Printer	
2	AC Priključni kabel	
3	RS232 Kabel	
4	1 Testna rola termalnog papira	
5	Korisničko uputstvo	
6	Pregrada za 58/80 mm paprine role	

Vanjski prikaz i dimenzije



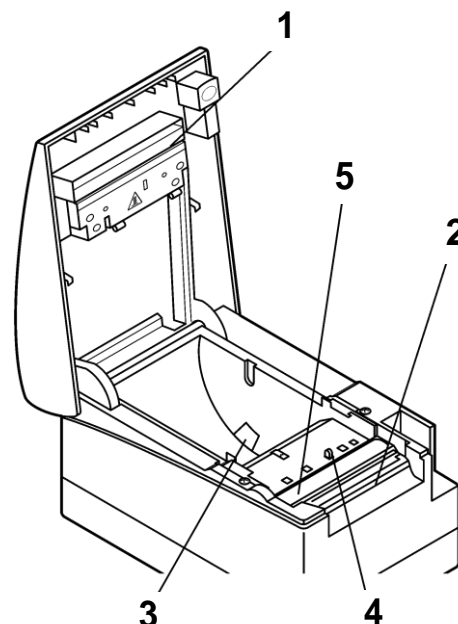
Prednji prikaz / stražnji prikaz



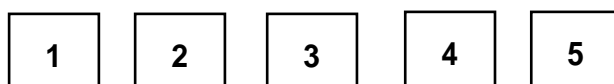
1. Pisačev poklopac
2. Operativna ploča
3. Gumb za otvaranje poklopca
4. ON/OFF gumb
5. Priključci

Pisač iznutra

1. Termalni printer (termalna glava)
2. Automatski rezač
3. Senzor za signaliziranje skorog kraja papira
4. Senzor za signaliziranje nestanka papira
5. Valjak za papir



Priključci



1. Ladica
2. Ekran za kupca
3. USB
4. RS232
5. LAN

Operativna ploča

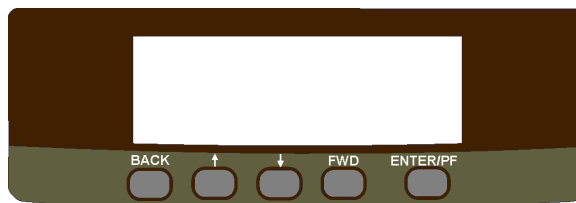
Back tipka

Move up tipka

Move down tipka

FWD tipka

Enter/PF tipka.

**ON/OFF prekidač i FEED tipka**

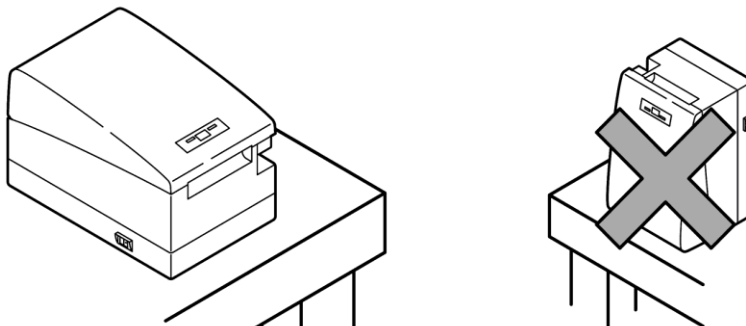
	Funkcije		
ON/OFF	1. Prekidač za paljenje(ON) / Prekidač za gašenje(OFF) pisača.		
FEED	1. Pritiskom na ENTER/PF gumb – izvlačenje papira dok je tipka pritisnuta, nakon puštanja tipke izvlačenje prestaje.		
	2. Pritisnuti gumb i držati dok je uređaj upaljen– Pustiti nakon n zvučnih signala:	Nakon ~ 0.5 sek i nakon 1-beep	TESTIRANJE (dijagnostičko) ISPISIVANJE

Ekran (Display) za kupca

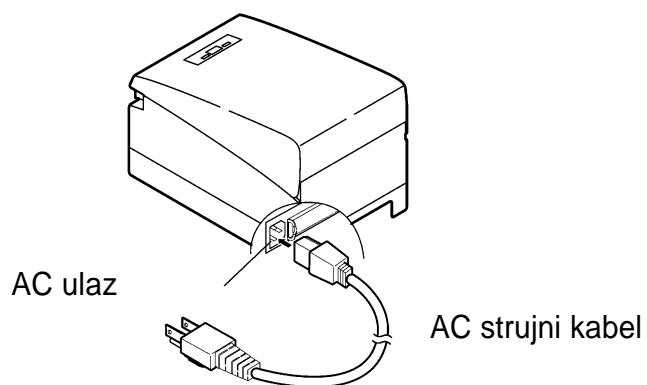
Parametar	Opis
Tip ekrana	LCD, u 2 reda po 20 karaktera
Rezolucija	32 x 128 piksela
Jezik prikaza	Latinica/Ćirilica
Samo testiranje	Prilikom uključanja uređaja, ako uređaj ustanovi da ekran za kupca nije priključen onemogućava izdavanje fiskalnih račun i/ili reklamiranih računa.

Instaliranje pisača

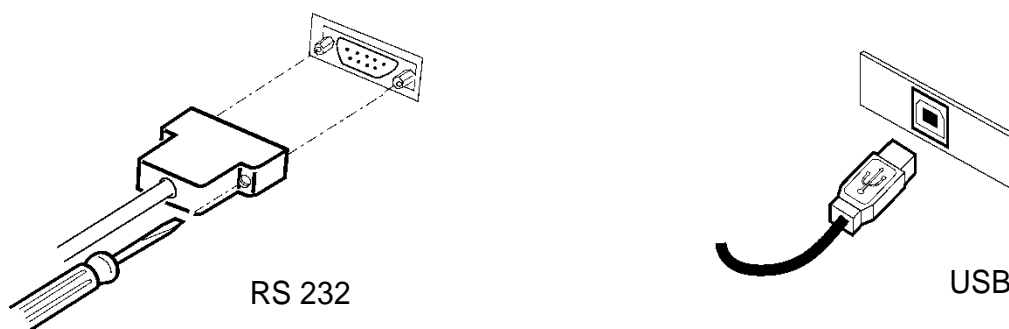
Pisač se smije koristiti samo horizontalno. Ne koristite ga vertikalno ili postavljenog na zidu.



Povezivanje AC strujnog kabela



Sučelja



LAN – 100 Mbps (100 BASE-TX)

Hardware izbornik

U Hardware izborniku možete koristiti sljedeće tipke:

ENTER/PF – za pristup podizbornicima I odabir opcija

Move **up tipka** – pomicanje prema gore

Move **down tipka** – pomicanje prema dolje

Move **FWD tipka** – za pomicanje naprijed u izborniku (kada je moguće)

BACK tipka – za izlaz iz podizbornika.

Izbornik ima sljedeću struktruru:

IZBOR TISKANJA:

DIJAGNOSTIKA

PRESJEK STANJA

DNEVNI IZVJESTAJ

PERIOD. IZVJESTAJ

IZV. OPERATERI

DUPLIKAT

PROGR. ARTIKLI

PRODANI ARTIKLI

DATUM I SAT

ZATVORI RACUN

OTKAŽI RAČUN

Kako biste pristupili izborniku držite tipku **BACK** prilikom paljenja uređaja dok ne čujete zvučni signal (1 BEEP).

Sa UP i Down strijelicama možete upravljati izbornikom.

Sa Back i FWD tipkama možete ići natrag ili naprijed u izborniku.

Sa ENTER/PF tipkom možete potvrditi promijene ili izbore koje ste napravili.



Kako biste izašli iz izbornika **pritisnite tipku BACK** dok se ne pojavi standardni zaslon na pisaču.

Postavljanje memorijskih prekidača

FP-700 ima 8 softverskih memorijskih prekidača, koji se mogu podesiti naredbom. Imaju sljedeće radnje:

Oznaka	OFF	ON
1	Normalni način rada zaslona	Način rada "Transparentni zaslon"
2	Nije u uporabi	
3	Cijelo rezanje	Polu-rezanje
4	Nema automatskog rezanja	Automatsko rezanje nakon potvrde
5	Rad sa 80 mm Papirnom rolom	Rad sa 58 mm Papirnom rolom
6	Postavlja brzinu serijskog priključka	
7	Postavlja brzinu serijskog priključka	
8	Postavlja brzinu serijskog priključka	

Brzina prijenosa podataka serijskog priključka

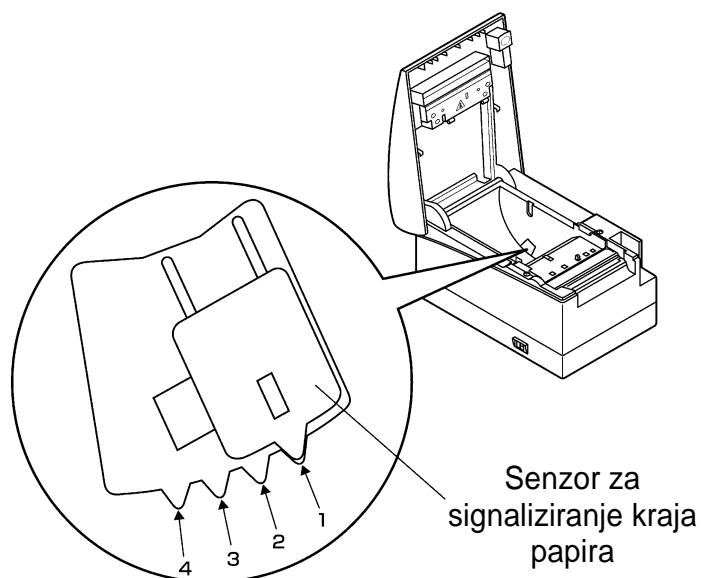
Prekidač 6	Prekidač 7	Prekidač 8	Brzina (bps)
OFF	OFF	OFF	1200
ON	OFF	OFF	2400
OFF	ON	OFF	4800
ON	ON	OFF	9600
OFF	OFF	ON	19200
ON	OFF	ON	38400
OFF	ON	ON	57600
ON	ON	ON	115200

Napomena: Memorijske prekidače dopušteno je samo ovlaštenom servisu/serviseru da podešava

Podešavanje senzora za signaliziranje kraja papira

1. Lagano gurnite papir blizu kraja senzora
2. Pomaknite papir blizu kraja senzora desno i lijevo dok ga istodobno pritišćete. Položaj senzora je prikazan ispod i ovisi o promjeru role papira koji koristite.

Pozicija senzora	Promjer role papira na senzoru (mm)	Vanjski promjer role papira
1	22	18
2	25	22
3	29	25
4	34	32



Stavljanje/Zamjena role papira

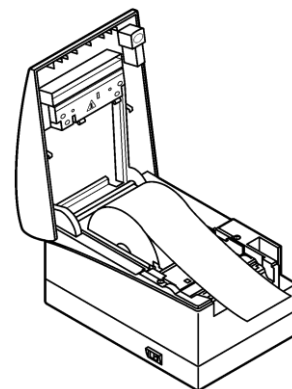
FP-700 koristi rolu termalnog papira za ispisivanje. Širina i promjer role papira su navedene u tehničkoj specifikaciji pisača.

FP-700 koristi drop-and-load umetanje papira, lako ga stavljaajući bez problema. Kako biste stavili papir, jednostavno podignite poklopac i stavite novu rolu, kako je prikazano u smjernicima ispod.

1. Pritisnite gumb za otvaranje poklopca
2. Otvorite poklopac pisača.
3. Stavite novu rolu papira.



Termalna rola mora biti postavljena kao što je prikazano na desnoj slici– termalna površina mora biti okrenuta prema termalnoj glavi.

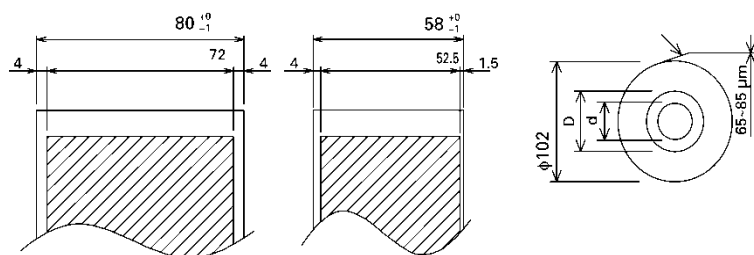


4. Zatvorite poklopac pisača dok ne čujete zvuk.



Obavezno povucite najmanje 12 mm ili više papira iznad vrha pisača prije zatvaranja.

Preporučeni parametri za papirne role



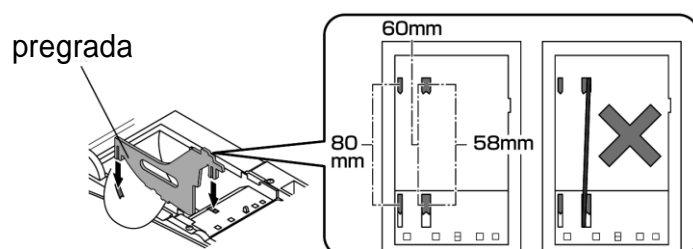
Maksimalna širina papira, mm	80/58
Maksimalna širina ispisa, mm	72/52.5
Maksimalni promjer role papira, mm	102
Debljina papira, μm	65-85
Vanjski promjer (D), mm	18 (for 65-75 μm) / 32 (for 75-85 μm)
Unutarnji promjer (d), mm	12 (for 65-75 μm) / 25.4 (for 75-85 μm)



Upozorenje, u slučaju nestanka papira uređaj prestaje sa radom dok se ne stavi nova rola termalnog papira.

Pregrada za rolu papira

Stavite pregradu za papirnu rolu od 58/60 mm ispravno, kao što je prikazano na slici ispod.



Spremanje fiskalnih i nefiskalnih dokumenata

Spremanje fiskalnih dokumenata kao što su fiskalni računi, reklamirani, izvještaji i duplikati u fiskalnu memoriju se vrši u istom trenutku kada se račun, reklamirani račun, izvještaj i/ili duplikati dokumenata štampa. Prilikom upisa u fiskalnu memoriju i elektronički žurnal, računa, reklamiranih računa, fiskalnih izvještaja vrši se grupiranje, sumiranje i iskazivanje podataka o ostvarenom i evidentiranome prometu i ostvarenome reklamiranome prometu po poreznim stopama uz upis sa digitalnim potpisom po MD5 algoritmu. Zaštita svih dokumenata u fiskalnoj memoriji kao i u žurnalu je pomoću lozinke.

Prilikom zaključivanja dnevnog izvještaja vrši se automatsko formatiranje i prebacivanje podataka o ostvarenom evidentiranom prometu i ostvarenom reklamiranome prometu po poreznim stopama iz operativne memorije. Prilikom formiranja dnevnog izvještaja uz upis u fiskalnu memoriju i memoriju elektroničkog žurnala vrši se brisanje tih podataka iz operativne memorije uz digitalni potpis po MD5 algoritmu.

Brojači fiskalnih dokumenata

Svaki fiskalni dokument koji se ispiše na fiskalnom uređaju, svaka servisna radnja, svaki reset uređaja, svaka promjena poreznih stopa se upisuje u fiskalnu memoriju sa odgovarajućim rednim brojem i odgovarajućim vremenskim odrednicama. Ti brojevi se sljeduju i ne mogu se brisati niti mijenjati jednom kada se upišu u fiskalnu memoriju. To osigurava lozinka kojom se štiti sadržaj fiskalne i elektroničke memorije i MD5 algoritam nakon ispisa pojedine operacije.

